

NEW



# ZEB HORIZON

## Effortless data capture

あなたの周りの世界を簡単にキャプチャーして把握する新しいツール



[geoslam.com](https://geoslam.com)



# ZEB-HORIZONのご紹介

GeoSLAM社製品ファミリーに新しい3D移動体スキャナー ZEB-HORIZON が加わりました。

100mロングレンジにより、ZEB-HORIZONは屋外計測で活躍する他、軽量コンパクトなので屋内計測にも最適です。

パワフルなSLAM技術に基づくZEB-HORIZONは、地下空間や森林などの非GPS環境も計測可能です。

## 無限の可能性

機器一式が全てバックパック1つに収まっており、持ち運びも使用も簡単です。

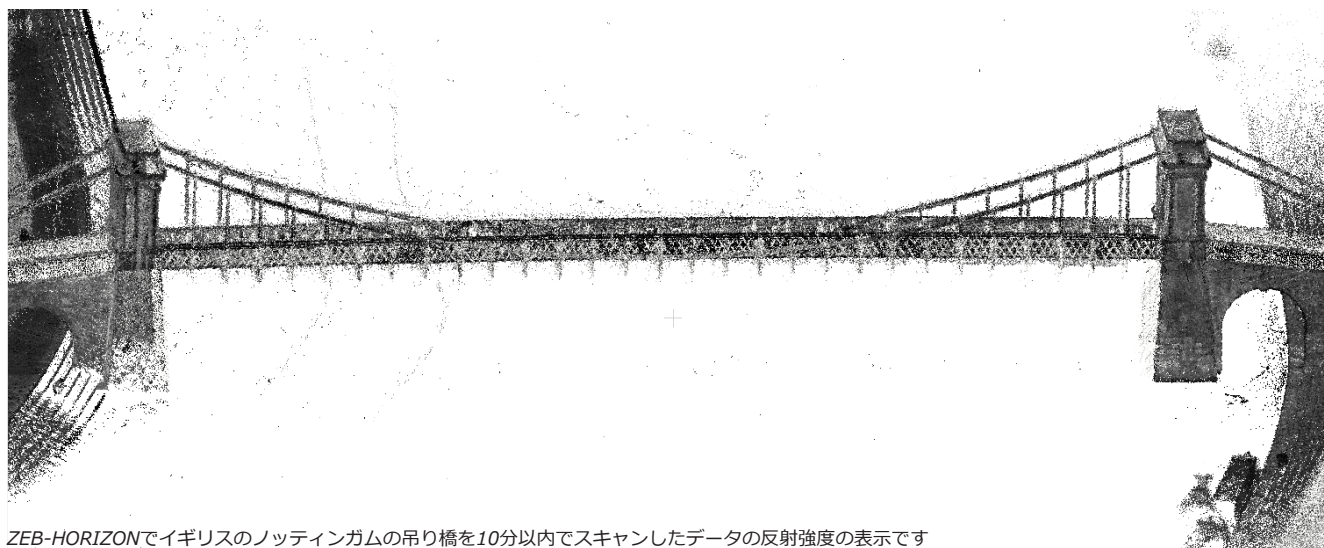
ZEB-HORIZONは延長棒に取り付けてスキャナーレンジを拡張できます。また、天井裏のようなアクセスしづらい場所にも効果的です。

ZEB-HORIZONをGeoSLAMクレイドルに取り付けると、マンホールのようなアクセス不可能な場所も吊り下げて計測できます。

ZEB-HORIZONをドローンに搭載すると、空中からスキャンできる全範囲の地物を計測できます。



- + 屋外・屋内を簡単にスキャン
- + 高精度3Dモデルを短時間で取得
- + 最新のSLAMアルゴリズムによる最先端技術
- + 精度1~3cm\*の点群を1秒に30万点取得



ZEB-HORIZONでイギリスのノッティンガムの吊り橋を10分以内でスキャンしたデータの反射強度の表示です



「歩いてスキャン」  
というシンプルな  
データ取得

屋内、屋外、地下  
様々な環境に対応

GPSに依存しないため、ZEB-HORIZONは非GPS環境や地下空間などのスキャンにも最適です

## GeoSLAM Hub + Draw

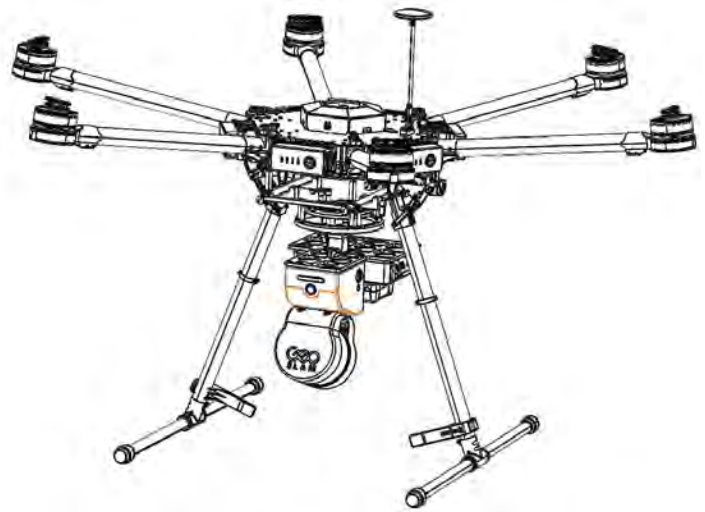
3Dスキャンデータを利用しやすい形へ変換  
するソフトウェア

複数の点群の自動レジストレーションと  
ジオリファレンス

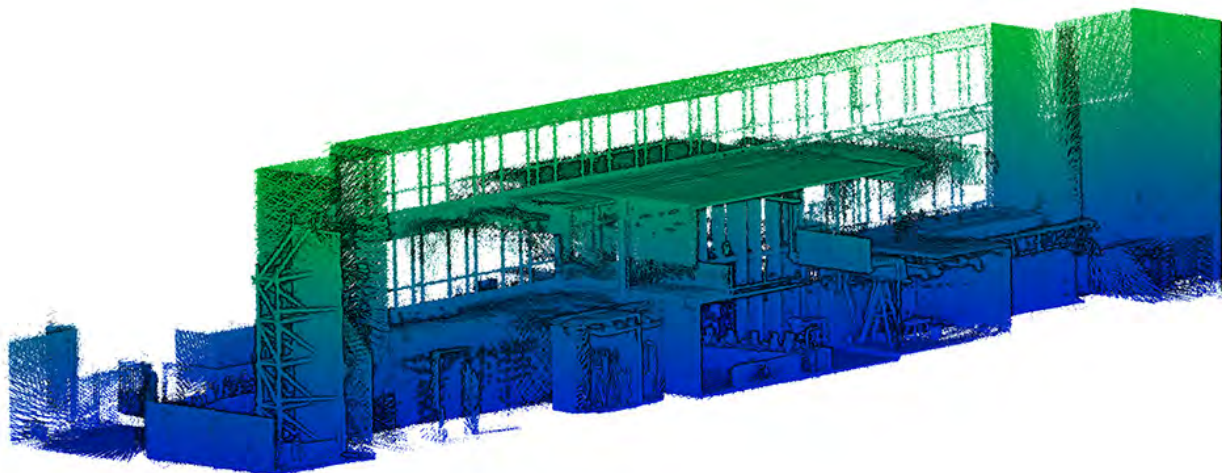
すべてのGeoSLAM社製スキャナーの  
データのインポートと編集が可能

ドラッグアンドドロップで操作できる  
簡単・迅速なワークフロー

測量基準を満たすデータ精度



ZEB-HORIZONはドローン搭載により空中からのスキャンが可能です



接近しづらい場所、地下空間、工事現場などの複雑な屋内環境も、ZEB-HORIZONなら簡単です

\* 精度は計測環境に依存します

# GeoSLAM社のご紹介

イギリスに本社を置くGeoSLAM社は、どこでも3Dモバイルマッピングを実現する、グローバル市場のリーダーです。そのユニークなハンドヘルドの技術は多用途で、全ての環境に適用可能です。特に、屋内、地下空間といったアクセス困難な場所において、GPS不要の正確な3Dマッピングをご提供いたします。

GeoSLAM社の技術は簡単に使用することができますので、ユーザーは正確な3Dモデルを短時間に取得できます。GeoSLAM社は、2012年にCSIRO（Wi-Fiを発明した、オーストラリア国立自然科学研究機関です）と3D Laser Mapping社の共同企業として発足しました。測量調査、エンジニアリング、鉱山、森林、資産管理などの多様な分野で活用されています。GeoSLAM社は、6大陸、57カ国に78社の販売パートナー会社があり、そのネットワークを拡大しています。



## Get in Touch

ZEB-HORIZONのお問い合わせは、下記までご連絡ください。

お問い合わせ先  
株式会社みるくる

〒150-0043 東京都渋谷区道玄坂1-12-1  
渋谷マークシティウエスト22F

TEL: 03-4360-5557

FAX: 03-4360-5790

Email: [info@mirukuru.co.jp](mailto:info@mirukuru.co.jp)

<http://www.mirukuru.co.jp>



GeoSLAM, Innovation House,  
Mere Way, Ruddington Fields Business Park,  
Ruddington, Nottinghamshire, NG11 6JS,  
United Kingdom

+44 (0) 1949 831 814

[info@geoslam.com](mailto:info@geoslam.com)

[geoslam.com](http://geoslam.com)